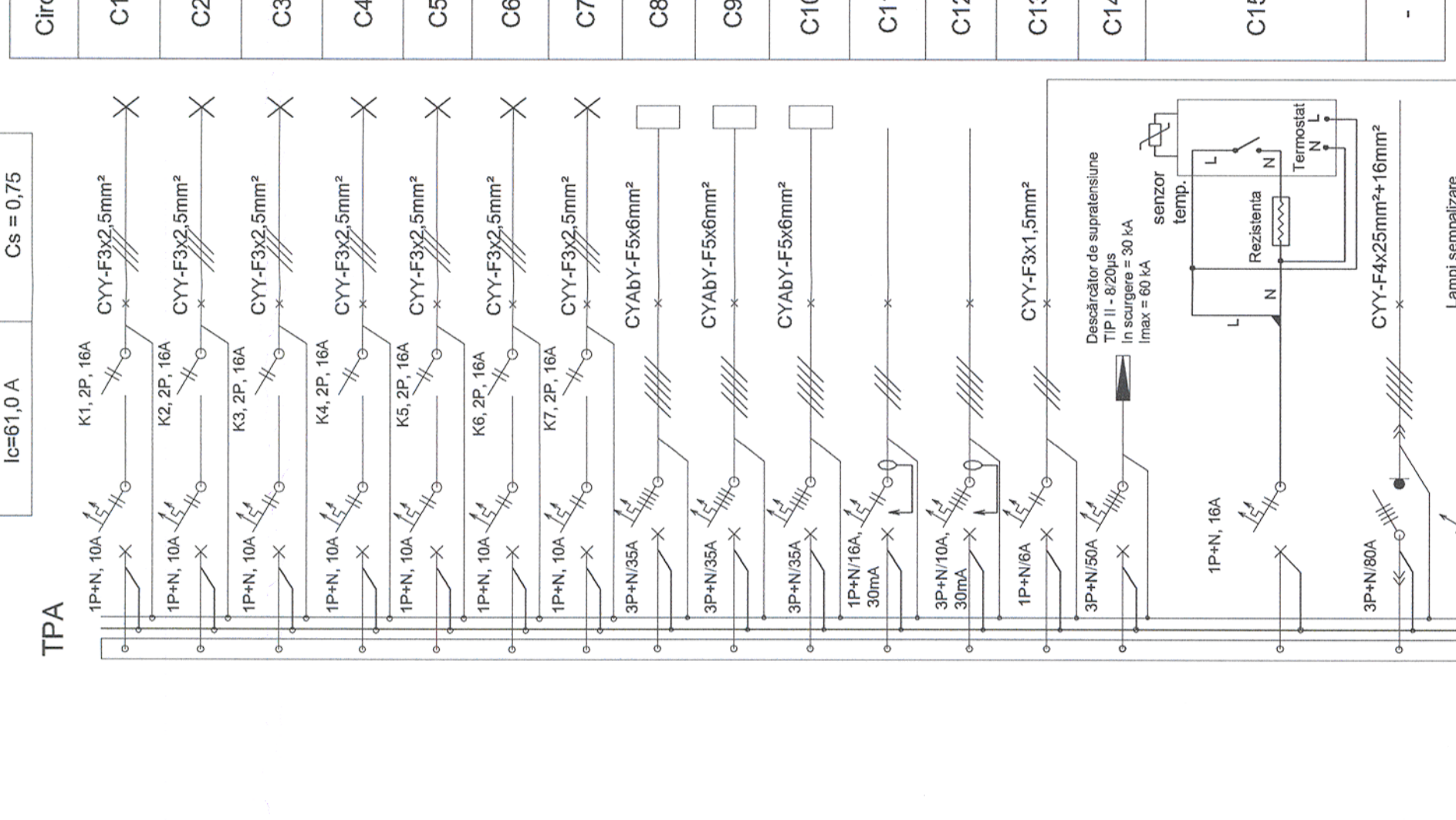


SCHEMĂ MONOFILARĂ TABLOU ELECTRIC PASARELĂ
MONOFILAR ELECTRICAL SCHEME FOR FOOTBRIDGE ELECTRIC PANEL

Circ.	Nr. rec. LL/LP	P _I [kW]	L1	P _I [kW]		L3	I _c	Observații/ Observations
				L2	L3			
C1	7LL	0.6	0.6	-	-	-	2.7	Iluminat scară pasarelă Footbridge stairs lighting
C2	7LL	0.6	0.6	-	0.6	-	2.7	Iluminat scară pasarelă Footbridge stairs lighting
C3	7LL	0.6	0.6	-	0.60	-	2.7	Iluminat scară pasarelă Footbridge stairs lighting
C4	9LL	0.8	0.8	-	0.8	-	3.7	Iluminat coridor pasarelă Footbridge hallway lighting
C5	8LL	1.05	1.05	-	-	-	4.8	Iluminat peron călători Passenger platform lighting
C6	8LL	1.05	1.05	-	1.05	-	4.8	Iluminat peron călători Passenger platform lighting
C7	8LL	1.05	1.05	-	1.05	1.05	4.8	Iluminat peron călători Passenger platform lighting
C8	1R	11.0	3.6	3.6	3.8	3.6	24.8	Alimentare tablou electric TL1 Electric panel TL.1 supply
C9	1R	11.0	3.6	3.6	3.8	3.6	24.8	Alimentare tablou electric TL2 Electric panel TL.2 supply
C10	1R	11.0	3.6	3.6	3.8	3.6	24.8	Alimentare tablou electric TL3 Electric panel TL.3 supply
C11	LL/LP	2.0	2.0	-	-	-	10.9	Rezervă Reserve
C12	LL/LP	3.0	1.0	1.0	1.0	1.0	5.4	Rezervă Reserve
C13	LL	0.1	-	0.1	-	-	0.5	Circuit de comandă iluminat exterior Control circuit exterior lighting
C14	-	-	-	-	-	-	-	Descărcător de supratensiune Surge controller
C15	LL/LP	2.0	-	-	2.0	-	9.2	Rezistența încălzire tablou Resistance heater
-	ΣPi=	46	15.5	15.0	15.5	15.5	61	Alimentare Tablou din TIE Electric panel supply from TIE



Verificator / Expert Checker / Expert	Semnătura Signature	Referat / Expertiză Report / Expertise
	MINISTERUL TRANSPORTURILOR BENEFICIAR / BENEFICIARY: 	

PROIECTANT / DESIGNER: **PÖYRY**

Compania Națională de Căi Ferate "CFR" SA

Șef de echipă / Team leader: C. Teodorescu
Expert Cheie / Key Expert: D.A. Stănescu

Subcontractant / Subcontractor: **VIOTOP**

Approved: A.M. Baicu (01.2013)
Designed: M. Ciocirian (01.2013)

Proiectat / Designed: M. Ciocirian
Verificat / Checked: D.A. Stănescu

Șef de echipă / Team leader: A.M. Baicu
Expert Cheie / Key Expert: D.A. Stănescu

Subcontractant / Subcontractor: VIOTOP

Referat / Expertiză / Report / Expertise: Proiect 9j / 35311.1
Faza / Phase: PTh+CS / TD+TS

"Reabilitarea liniei c.f. Frontieră - Curtici - Simeria, parte componentă a coridorului IV Pan - European pentru circulația trenurilor cu viteză maximă de 160 km/h"
Tronsoanel 3: Gurasada - Simeria
"Rehabilitation of the Railway Line Border - Curtici - Simeria, component Part of the IV Pan - European Corridor for the Trains Circulation with maximum speed of 160 km/h"
Section 3: Gurasada - Simeria

Denumire desen / Drawing name: Schemă monofilară tablou electric TPA - Stația Iliia
Iliia Station - Monofilair electrical scheme for electric panel TPA

Scara / Scale: -
Revizia / Revision: 1/05.2013
Cod desen / Drawing Code: PT.03.03.22.IE.01.002
Nr / No: 02/02

LEGENDĂ / LEGEND:

3P+N: Întreruptor automat cu protecție termică și electromagnetice; Automatic switcher with thermal and electro-magnetic protection;
3P: Întreruptor automat cu protecție termică și electromagnetice; Automatic switcher with thermal and electro-magnetic protection;

Lămpi semnalizare: L1, L2, L3
1P+N

3P+N: Separador de sarcină tetrapolar debrosabil; Fore-pole plug-in load disconnecter;
Centrală de măsură parametrilor electrice: Pi, Pa, Pc, I, U, cos φ, power transformer;
Siguranță fuzibilă; Fusible plug;
Ampermetru digital, transformator de curent; Digital ammeter, power transformer;
Anclanșarea automată a rezervei; Automatic switching-on of the back-up unit;
Post de transformare; Transformer point;
Racord electric; Electric connection;
K1, 4P, 16A: Contactator; Contactor;

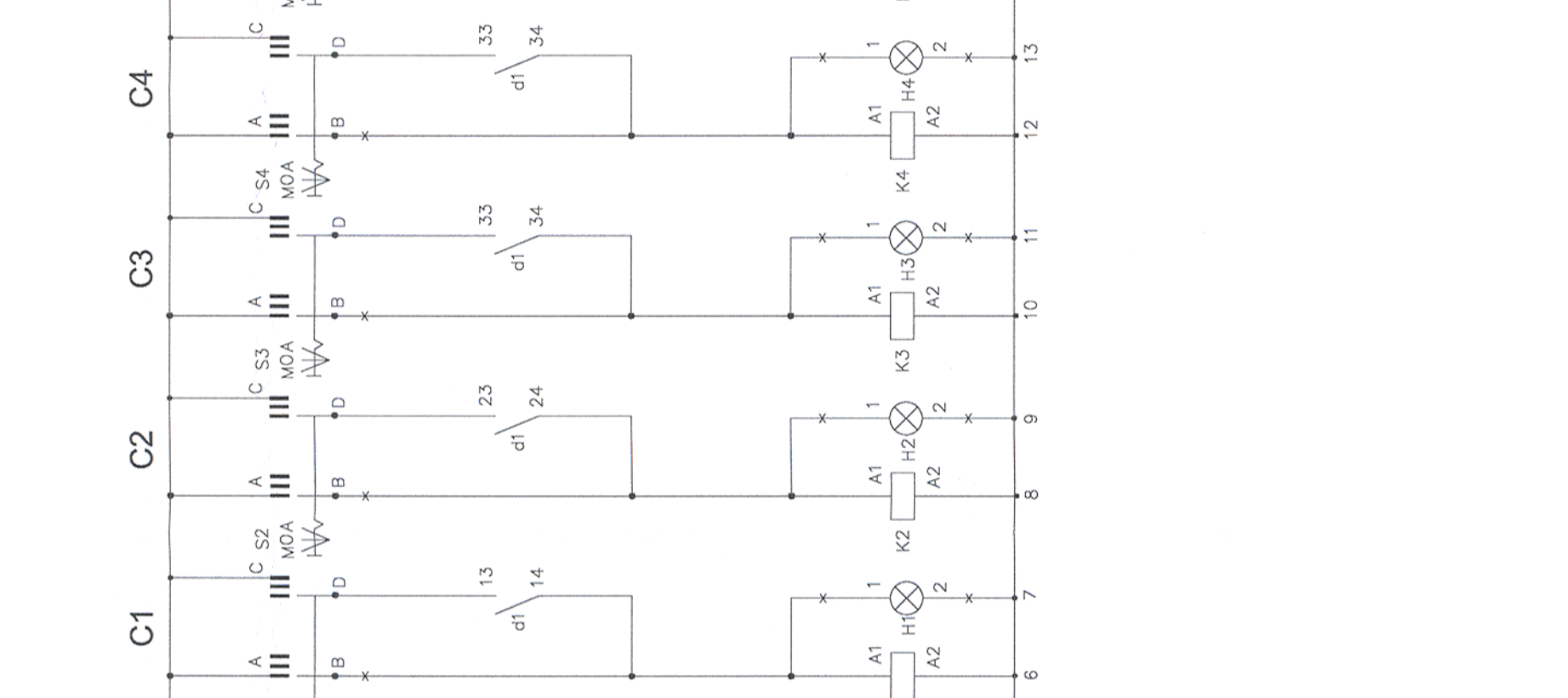
CYY-F 5x4mm²: Cablu cu conductoare de cupru, cu izolație din PVC, cu întârziere marită la propagarea flăcărilor, 5 conductoare cu secțiunea de 4 mm²; Cable with copper conductors, PVC insulation, enhanced delay upon flame propagation, 5 conductors having 4mm² section;

CYAbY: Cablu cu conductoare de cupru, cu izolație din PVC, armătură din bandă de oțel; Cable with copper conductors, PVC insulation, armature of steel strip;

TPA: Tablou electric pasarelă; Footbridge electric panel;

Notă / Note:
Schemele monofilare se vor consulta împreună cu planurile de electrica
Orice greșălia sau neconcordanță găsită, executorul are obligația de a atrage atenția proiectantului, altelei executantului va fi raspunzător pentru acestea.
The single-wire diagrams will be read together with the layouts plans. The contractor has to draw the attention of the designer with regard to any error or incongruity encountered, otherwise the contractor will be responsible for it.

Acest plan anulează și înlocuiește planul nr. PT.03.03.22.IE.03.001 elaborat la data 01.2013.
This layout plan canceled and replaced layout plan no. PT.03.03.22.IE.03.001 prepared on 01.2013.



Verificator / Expert
Checker / Expert

Semnătura
Signature

Referat / Expertiză
Report / Expertise

MINISTERUL TRANSPORTURILOR
BENEFICIAR / BENEFICIARY:
COMPANIA NAȚIONALĂ DE CĂI FERATE "CFR" SA

PROIECTANT / DESIGNER: **PÖYRY**

Șef de echipă / Team leader: C. Teodorescu
Expert Cheie / Key Expert: D.A. Stănescu

Subcontractant / Subcontractor: **VIOTOP**

Approved: A.M. Baicu (01.2013)
Designed: M. Ciocirian (01.2013)

Proiectat / Designed: M. Ciocirian
Verificat / Checked: D.A. Stănescu

Șef de echipă / Team leader: A.M. Baicu
Expert Cheie / Key Expert: D.A. Stănescu

Subcontractant / Subcontractor: VIOTOP

Referat / Expertiză / Report / Expertise: Proiect 9j / 35311.1
Faza / Phase: PTh+CS / TD+TS

"Reabilitarea liniei c.f. Frontieră - Curtici - Simeria, parte componentă a coridorului IV Pan - European pentru circulația trenurilor cu viteză maximă de 160 km/h"
Tronsoanel 3: Gurasada - Simeria
"Rehabilitation of the Railway Line Border - Curtici - Simeria, component Part of the IV Pan - European Corridor for the Trains Circulation with maximum speed of 160 km/h"
Section 3: Gurasada - Simeria

Denumire desen / Drawing name: Schemă monofilară tablou electric TPA - Stația Iliia
Iliia Station - Monofilair electrical scheme for electric panel TPA

Scara / Scale: -
Revizia / Revision: 1/05.2013
Cod desen / Drawing Code: PT.03.03.22.IE.01.002
Nr / No: 02/02

LEGENDĂ / LEGEND:

3P+N: Întreruptor automat cu protecție termică și electromagnetice; Automatic switcher with thermal and electro-magnetic protection;
3P: Întreruptor automat cu protecție termică și electromagnetice; Automatic switcher with thermal and electro-magnetic protection;

Lămpi semnalizare: L1, L2, L3
1P+N

3P+N: Separador de sarcină tetrapolar debrosabil; Fore-pole plug-in load disconnecter;
Centrală de măsură parametrilor electrice: Pi, Pa, Pc, I, U, cos φ, power transformer;
Siguranță fuzibilă; Fusible plug;
Ampermetru digital, transformator de curent; Digital ammeter, power transformer;
Anclanșarea automată a rezervei; Automatic switching-on of the back-up unit;
Post de transformare; Transformer point;
Racord electric; Electric connection;
K1, 4P, 16A: Contactator; Contactor;

CYY-F 5x4mm²: Cablu cu conductoare de cupru, cu izolație din PVC, cu întârziere marită la propagarea flăcărilor, 5 conductoare cu secțiunea de 4 mm²; Cable with copper conductors, PVC insulation, enhanced delay upon flame propagation, 5 conductors having 4mm² section;

CYAbY: Cablu cu conductoare de cupru, cu izolație din PVC, armătură din bandă de oțel; Cable with copper conductors, PVC insulation, armature of steel strip;

TPA: Tablou electric pasarelă; Footbridge electric panel;

Notă / Note:
Schemele monofilare se vor consulta împreună cu planurile de electrica
Orice greșălia sau neconcordanță găsită, executorul are obligația de a atrage atenția proiectantului, altelei executantului va fi raspunzător pentru acestea.
The single-wire diagrams will be read together with the layouts plans. The contractor has to draw the attention of the designer with regard to any error or incongruity encountered, otherwise the contractor will be responsible for it.

Acest plan anulează și înlocuiește planul nr. PT.03.03.22.IE.03.001 elaborat la data 01.2013.
This layout plan canceled and replaced layout plan no. PT.03.03.22.IE.03.001 prepared on 01.2013.

